

FICHA DE CARACTERÍSTICAS TÉCNICAS - SEGÚN EHE-08 -
DEL FORJADO DE LOSAS PRETENSADAS - FORSECUSA-14M

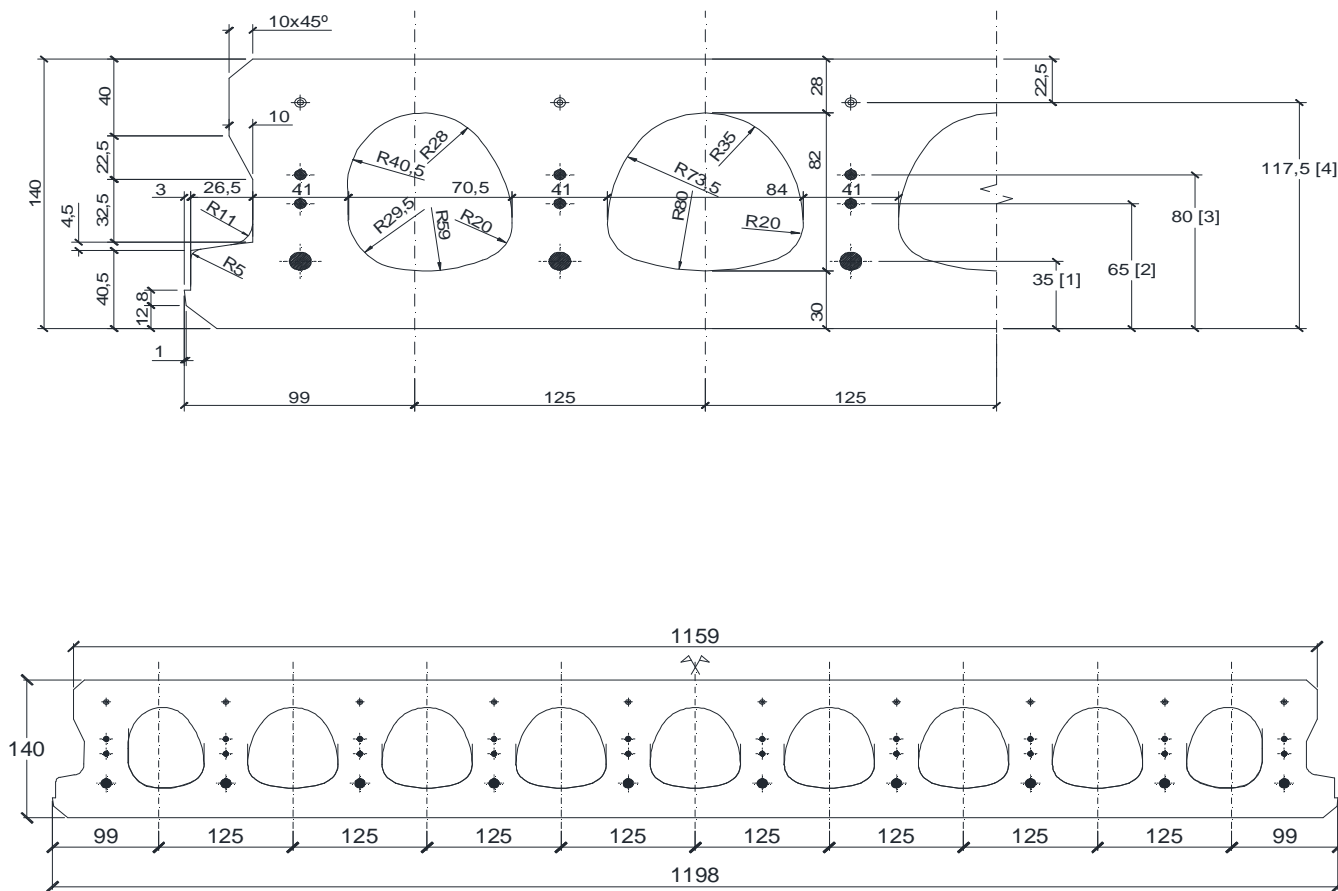
FABRICANTE: FORJADOS SECUSA, S.A.
FÁBRICA: FORJADOS SECUSA, S.A.
Dirección: Ctra de AREVALO Km. 5,2
Localidad: ZAMARRAMALA (SEGOVIA)
Código Postal: 40196

TECNICO AUTOR DE LA MEMORIA
Departamento Técnico

Hoja 1 de 8

ENERO 2017

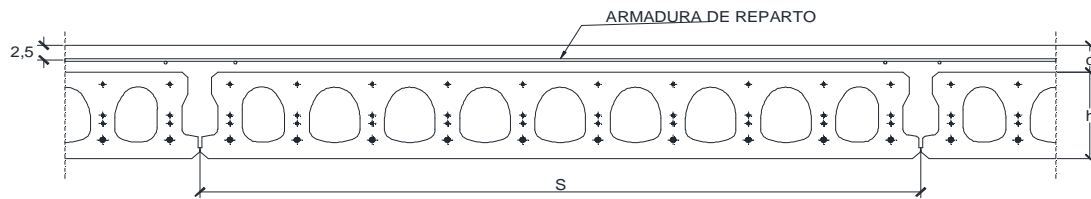
1. LOSA (cotas en mm)



Peso: 2,90 KN/ml
295 Kg/ml

FICHA DE CARACTERÍSTICAS TÉCNICAS - SEGÚN EHE-08 - DEL FORJADO DE LOSAS PRETENSADAS - FORSECUSA-14M	
FABRICANTE:	FORJADOS SECUSA, S.A.
FÁBRICA:	FORJADOS SECUSA, S.A.
Dirección:	Ctra de AREVALO Km. 5,2
Localidad:	ZAMARRAMALA (SEGOVIA)
Código Postal:	40196
TECNICO AUTOR DE LA MEMORIA Departamento Técnico	
Hoja 2 de 8	

2. FORJADO (cotas en mm)



TIPO DE FORJADO	CAPACIDAD DE HORMIGÓN (l/m2)	PESO kN/m ²
(h+c)·s (cm)		
(14+0)*119,8	4	2,45
(14+5)*119,8	54	3,65
(14+8)*119,8	84	4,35
(14+10)*119,8	104	4,85

3. MATERIALES

						CONTROL	
HORMIGÓN DE LOSA	HP-40/B/12/oiV	Resistencia a compresión de proyecto fck=	40,0 N/mm ²	Coeficiente de seguridad	$\gamma_c = 1,50$	NORMAL	
HORMIGÓN VERTIDO EN OBRA	HA-25/B/20/IIA	Resistencia característica de proyecto fck=	25,0 N/mm ²	Coeficiente de seguridad	$\gamma_c = 1,50$	NORMAL	
		Resistencia característica real	f _{c,real} = R* (según ambiente A**)				
ACERO DE PRETENSAR	Y1860 C	Límite elástico fyk=	1600 N/mm ²	Alargamiento de rotura $\epsilon > 3,5$ %	Coeficiente de seguridad	$\gamma_s = 1,15$	NORMAL
ACERO ARMADURA SUPERIOR	B400S	Límite elástico fyk=	400 N/mm ²	Alargamiento de rotura $\epsilon > 14$ %	Coeficiente de seguridad	$\gamma_s = 1,15$	NORMAL
ACERO ARMADURA SUPERIOR	B500S	Límite elástico fyk=	500 N/mm ²	Alargamiento de rotura $\epsilon > 12$ %	Coeficiente de seguridad	$\gamma_s = 1,15$	NORMAL

A**	Clase de Exposición	I	IIa	IIb	IIIa	H	E	Qa	Qb	Qc
R*	Resistencia mínima del hormigón armado (N/mm ²)	25	25	30	30	30	30	30	30	35

FICHA DE CARACTERÍSTICAS TÉCNICAS - SEGÚN EHE-08 - DEL FORJADO DE LOSAS PRETENSADAS - FORSECUSA-14M	
FABRICANTE:	FORJADOS SECUSA, S.A.
FÁBRICA:	FORJADOS SECUSA, S.A.
Dirección:	Ctra de AREVALO Km. 5,2
Localidad:	ZAMARRAMALA (SEGOVIA)
Código Postal:	40196
TECNICO AUTOR DE LA MEMORIA Departamento Técnico	
Hoja 3 de 8	

4. ARMADO DE LA LOSA FORSECUSA-14M

		M-1	M-2	M-3	M-4	M-5	M-6	M-7			
SITUACIÓN DE LAS ARMADURAS	1	10-3/8	10-3/8	10-3/8	10-3/8	10-3/8	10-3/8	10-3/8			
	2		2Ø5	6Ø5	10Ø5	10Ø5	10Ø5	10Ø5			
	3					4Ø5	6Ø5	10Ø5			
	4	6Ø5	6Ø5	6Ø5	10Ø5	10Ø5	10Ø5	10Ø5			
	5										

TENSIÓN INICIAL (N/mm ²)	Inferior	1350	1350	1350	1350	1350	1350	1350			
	Superior	1350	1350	1350	1350	1350	1350	1350			
(%)PERDIDAS TOTALES	c.d.g.	27,3	27,9	28,8	30,4	31,4	31,9	32,9			
fcj corte (N/mm ²)		20,00	20,00	22,00	23,00	24,00	24,00	25,00			
a _m ⁽¹²⁾ (mm)	μ _{fi} ≤ 0,4	25,00	25,00	25,00	25,00	25,00	25,00	25,00			
	μ _{fi} ≤ 0,5	20,00	20,00	20,00	20,00	20,00	20,00	20,00			
	μ _{fi} ≤ 0,6	15,00	15,00	15,00	15,00	15,00	15,00	15,00			

5. CARACTERÍSTICAS MECÁNICAS DE LA LOSA AISLADA

FORSECUSA-14M

TIPO DE LOSA	M-1	M-2	M-3	M-4	M-5	M-6	M-7			
Módulo resistente Winf (cm ³)	3513	3513	3513	3512	3512	3512	3512			
Rigidez bruta (m ² ·KN) E·Ib	6210,3	6210,3	6390,4	6476,2	6559,4	6559,4	6640,2			
P·e (KN·mm)	13717,6	13868,5	14215,3	10535,2	9641,6	9193,8	8317,6			
Tensión debida al pretensado										
σ _{p,inf} (N/mm ²)	9,9	10,2	11,0	11,3	11,8	11,9	12,3			
σ _{p,sup} (N/mm ²)	2,1	2,4	3,0	5,4	6,3	6,7	7,6			
Ejecución										
En vano: M ₂ (m·kN)	35,8	37,2	40,1	41,3	42,8	43,4	44,8			
Sobre sopandas: M ₁ (m·kN)	22,9	24,0	26,1	34,9	38,2	39,8	42,4			
Último										
En vano: M _{u2} (m·kN)	67,4	70,2	75,4	80,3	82,9	84,0	85,8			
Sobre sopandas: M _{u1} (m·kN)	32,1	34,1	37,8	40,6	47,4	50,9	57,8			
Vu (kN)	75,1	77,8	83,1	92,4	95,8	97,4	100,7			

Catalogo de elementos constructivos del CTE

Propiedades térmicas del material

Tipo	canto mm	m kg/m ²	ρ kg/m ³	R m ² ·K/W	c _p J/kg·K	μ	R _A (2) dBA	L _{n,w} dB
Sin capa de compresión	200	282	1410	0,14	1000	80	51	82
	250	345	1380	0,16	1000	80	54	79
	300	387	1290	0,19	1000	80	56	77
	350	413	1180	0,21	1000	80	57	76
	400	472	1180	0,22	1000	80	59	74
	500	560	1120	0,25	1000	80	62	71
Con capa de compresión	200	362	1810	0,14	1000	80	55	78
	250	395	1580	0,16	1000	80	56	77
	300	459	1530	0,19	1000	80	57	75
	350	504	1440	0,21	1000	80	60	73
	400	528	1320	0,22	1000	80	61	72
	500	650	1300	0,25	1000	80	64	69

1) Valores calculados para un porcentaje de huecos del 40-45% para cantos de 200 y 250 cm, del 42-48% para cantos de 300 mm y del 50% para cantos superiores.

(2) Los datos de R_a y de L_{n,w} se aplican a losas sin enlucir. Cuando las losas estén enlucidas por su cara inferior, se aumentará su índice de reducción acústica, R_{a1}, impactos, en 2 dBA y se disminuirá su nivel global de presión de ruido de L_{n,w1}, en 2 dBA.

FICHA DE CARACTERÍSTICAS TÉCNICAS - SEGÚN EHE-08 - DEL FORJADO DE LOSAS PRETENSADAS - FORSECUSA-14M	
FABRICANTE:	FORJADOS SECUSA, S.A.
FÁBRICA:	FORJADOS SECUSA, S.A.
Dirección:	Ctra de AREVALO Km. 5,2
Localidad:	ZAMARRAMALA (SEGOVIA)
Código Postal:	40196
TECNICO AUTOR DE LA MEMORIA Departamento Técnico	
Hoja 4 de 8	

NOTAS																												
(1)	$\beta = (I_b)_{\text{forjado}} / (I_b)_{\text{viqueta}}$																											
(2)	Se facilitan tres momentos distintos, cada uno de los cuales corresponde a una clase de exposición determinada, según EHE M_0 , momento de descompresión de la fibra inferior de la sección M_{fis} , momento de apertura de fisura M_0' , momento que produce tensión nula en la fibra de la sección situada a la profundidad de la armadura inferior $M_{0,2}$, momento para el que se produce fisura de ancho 0,2 mm																											
(3)	V_u Valor del esfuerzo cortante según EHE-08. 44.2.3.2 $M_d > M_{ofis,d}$ valor de cortante obtenido según EHE-08 art. 44.2.3.2. $M_d < M_0$ obtenido según EHE-08 44.2.3.2.1.1 y para una determinada longitud de entrega de la pieza de $x=50$ mm y $x=100$ mm. Se facilitan dos valores de cortante: V_u agotamiento por tracción en el alma y V_a agotamiento por anclaje de la armadura inferior traccionada.																											
(4)	$\zeta = (S/I)_{\text{losa}} / (S/I)_{\text{forjado}}$																											
(5)	$w = W_{\text{forjado}} / W_{\text{losa}}$ para la determinación de M_d de la nota (3) EFHE 14.2.2.1. Comentarios.																											
(6)	$W_{\text{sup, forjado}} / W_{\text{sup, losa}}$ relación entre modulos resistentes superiores del forjado y de la losa.																											
(7)	Momentos límite de servicio para clases de exposición I y II.																											
(8)	V_u Cortante último resistido, a partir de la formulación 44.2.3.2.1.2 EHE-08 para situación $M_d > M_{fis,d}$																											
(9)	Los momentos y cortantes de las cargas mayoradas con los coeficientes empleados (para cargas permanentes y sobrecargas) deben ser mayores que los valores últimos a 28 días. Para otra edad se multiplicarán por el factor:																											
	<table border="1"> <tr> <td>Edad</td> <td>..... 7 días</td> <td>14 días</td> <td>21 días</td> <td>28 días</td> <td>3 meses</td> <td>6 meses</td> <td>1 año</td> <td>>5 años</td> </tr> <tr> <td>Rigidez</td> <td>..... 0,83</td> <td>0,89</td> <td>0,91</td> <td>1,00</td> <td>1,06</td> <td>1,13</td> <td>1,16</td> <td>1,20</td> </tr> <tr> <td>Mfisuración</td> <td>..... 0,78</td> <td>0,86</td> <td>0,96</td> <td>1,00</td> <td>1,10</td> <td>1,17</td> <td>1,22</td> <td>1,27</td> </tr> </table>	Edad 7 días	14 días	21 días	28 días	3 meses	6 meses	1 año	>5 años	Rigidez 0,83	0,89	0,91	1,00	1,06	1,13	1,16	1,20	Mfisuración 0,78	0,86	0,96	1,00	1,10	1,17	1,22	1,27
Edad 7 días	14 días	21 días	28 días	3 meses	6 meses	1 año	>5 años																				
Rigidez 0,83	0,89	0,91	1,00	1,06	1,13	1,16	1,20																				
Mfisuración 0,78	0,86	0,96	1,00	1,10	1,17	1,22	1,27																				
	Según clase de exposición, abertura máxima de fisura $w_{kl} = 0,2$ mm $w_{kIIa \text{ y } IIb} = 0,2$ mm $w_{kIII \text{ y } IV} =$ descompresión																											
(10)	Los materiales colocados en obra se ensayarán según el Capítulo de Control de Materiales de la Instrucción vigente, con el nivel indicado y bajo la dirección del responsable del control de calidad o del Director de Obra. En los forjados con capa de compresión de 5 cm, tipo (h+5)*s, el tamaño máximo del árido del hormigón vertido en obra no será mayor de 20 mm Los espesores totales de recubrimiento exigidos en la EHE-08 (art. 37.2.4) se habrán de completar con los revestimientos adecuados.																											
(11)	$M_{fi,d,0}$ Resistencia flexión del elemento en situación de incendio en el instante inicial $t=0$, a temperatura normal.																											
(12)	a_m Distancia equivalente al eje a efectos de resistencia al fuego. EHE-08. Anejo 6.5.1; CTE DB-SI C.2.1.																											

FICHA DE CARACTERÍSTICAS TÉCNICAS - SEGÚN EHE-08 -	
DEL FORJADO DE LOSAS PRETENSADAS - FORSECUSA-14M	
FABRICANTE:	FORJADOS SECUSA, S.A.
FÁBRICA:	FORJADOS SECUSA, S.A.
Dirección:	Ctra de AREVALO Km. 5,2
Localidad:	ZAMARRAMALA (SEGOVIA)
Código Postal:	40196
TECNICO AUTOR DE LA MEMORIA	
Departamento Técnico	
Hoja 5 de 8	

6. FLEXIÓN POSITIVA (por m)

TIPO DE FORJADO	TIPO DE LOSA	Mu (m-kN/m)	β (1)	W _{inf} (m ² /m *10 ⁻³)	Rig. (mm ² ·MN/m)/10 ⁶		M límite según servicio (m-kN/m) (2)				V _u (kN/m) (3)				w (5)	Rasante (kN/m)	M _{fi,d,0} (m-kN/m) (11)		
					bruta E-lb	fisurada E-lfis	M ₀	M _{fis}	M ₀ '	M _{0,2}	M _u >M _{fis,d}	x=50 mm		x=100 mm				ζ (4)	
												Va*	Vu*	Va*					Vu*
(14+0)*119,8	M-1	56,3	1,0	3,03	6,51	0,70	25,1	37,9	40,5	47,7	62,2	76,0	76,0	82,6	82,6	1,0	1,0	--	67,0
	M-2	58,6	1,0	3,03	6,51	0,72	26,2	39,1	42,6	48,8	64,7	76,2	77,0	83,9	83,9	1,0	1,0	--	68,4
	M-3	63,0	1,0	3,03	6,51	0,76	28,1	40,9	46,2	50,7	69,1	76,2	79,0	86,4	86,4	1,0	1,0	--	75,1
	M-4	67,0	1,0	3,04	6,53	0,79	28,6	41,5	50,0	51,2	76,9	76,2	83,4	92,1	92,1	1,0	1,0	--	80,6
	M-5	69,2	1,0	3,04	6,54	0,81	29,4	42,3	52,3	52,0	79,7	76,2	85,4	94,6	94,6	1,0	1,0	--	84,2
	M-6	70,1	1,0	3,04	6,54	0,82	29,8	42,7	53,3	52,4	81,1	76,2	86,4	95,8	95,8	1,0	1,0	--	85,9
	M-7	71,6	1,0	3,04	6,54	0,83	30,6	43,4	55,5	53,2	83,8	76,2	88,3	98,2	98,2	1,0	1,0	--	89,0

7. FLEXIÓN NEGATIVA (por m)

B400S

Refuerzo superior por nervio	A _{su} (mm ²)	M _u (m-kN/m)	W _{inf} (6) W _{sl}	M _{fis} (m-kN/m)	Rigidez (m ² ·MN/m)		M límite (7) (m-kN/m)		V _u (kN/m) (8)
					bruta E-l _b	fisurada E-l _{fis}	I	II	
4Ø10	314,2	9,78	1,0	13,16	6,17	0,67	17,8	13,3	27,5
5Ø10	392,7	12,14	1,0	13,21	6,20	0,69	23,4	17,6	29,6
4Ø12	452,4	13,79	1,0	13,23	6,21	0,71	25,2	18,9	30,8
6Ø10	471,2	14,48	1,0	13,25	6,22	0,71	29,1	21,8	31,5
5Ø12	565,5	17,07	1,0	13,29	6,23	0,74	33,2	24,9	33,2
6Ø12	678,6	20,28	1,0	13,35	6,26	0,78	41,2	30,9	35,3
4Ø16	804,2	23,31	1,0	13,38	6,28	0,80	43,4	32,6	36,9
5Ø16	1005,3	28,61	1,0	13,48	6,32	0,87	57,0	42,7	38,1
6Ø16	1206,4	33,71	1,0	13,58	6,37	0,93	70,6	53,0	38,1
4Ø20	1256,6	34,22	1,0	13,55	6,36	0,94	65,5	49,1	37,4
7Ø16	1407,4	38,60	1,0	13,68	6,42	1,00	84,3	63,2	38,1
5Ø20	1570,8	41,50	1,0	13,69	6,42	1,04	85,8	64,4	37,4
8Ø16	1608,5	43,27	1,0	13,78	6,47	1,07	98,0	73,5	38,1
6Ø20	1885,0	48,26	1,0	13,84	6,49	1,14	106,2	79,7	37,4
7Ø20	2199,1	54,52	1,0	13,98	6,56	1,25	126,6	95,0	37,4

B500S

Refuerzo superior por nervio	A _{su} (mm ²)	M _u (m-kN/m)	W _{inf} (6) W _{sl}	M _{fis} (m-kN/m)	Rigidez (m ² ·MN/m)		M límite (7) (m-kN/m)		V _u (kN/m) (8)
					bruta E-l _b	fisurada E-l _{fis}	I	II	
4Ø10	314,2	12,14	1,0	13,16	6,17	0,67	17,8	13,3	27,5
5Ø10	392,7	15,05	1,0	13,21	6,20	0,69	23,4	17,6	29,6
4Ø12	452,4	17,07	1,0	13,23	6,21	0,71	25,2	18,9	30,8
6Ø10	471,2	17,91	1,0	13,25	6,22	0,71	29,1	21,8	31,5
5Ø12	565,5	21,08	1,0	13,29	6,23	0,74	33,2	24,9	33,2
6Ø12	678,6	24,98	1,0	13,35	6,26	0,78	41,2	30,9	35,3
4Ø16	804,2	28,61	1,0	13,38	6,28	0,80	43,4	32,6	36,9
5Ø16	1005,3	34,95	1,0	13,48	6,32	0,87	57,0	42,7	38,1
6Ø16	1206,4	40,96	1,0	13,58	6,37	0,93	70,6	53,0	38,1
4Ø20	1256,6	41,50	1,0	13,55	6,36	0,94	65,5	49,1	37,4
7Ø16	1407,4	46,64	1,0	13,68	6,42	1,00	84,3	63,2	38,1
5Ø20	1570,8	49,88	1,0	13,69	6,42	1,04	85,8	64,4	37,4
8Ø16	1608,5	52,00	1,0	13,78	6,47	1,07	98,0	73,5	38,1
6Ø20	1885,0	57,46	1,0	13,84	6,49	1,14	106,2	79,7	37,4
7Ø20	2199,1	62,82	1,0	13,98	6,56	1,25	126,6	95,0	37,4

FICHA DE CARACTERÍSTICAS TÉCNICAS - SEGÚN EHE-08 -	
DEL FORJADO DE LOSAS PRETENSADAS - FORSECUSA-14M	
FABRICANTE:	FORJADOS SECUSA, S.A.
FÁBRICA:	FORJADOS SECUSA, S.A.
Dirección:	Ctra de AREVALO Km. 5,2
Localidad:	ZAMARRAMALA (SEGOVIA)
Código Postal:	40196
TECNICO AUTOR DE LA MEMORIA	
Departamento Técnico	
Hoja 6 de 8	

6. FLEXIÓN POSITIVA (por m)

TIPO DE FORJADO	TIPO DE LOSA	Mu (m·kN/m)	β (1)	W _{inf} (m ² /m *10 ⁻³)	Rig. (mm ² ·MN/m)/10 ⁶		M límite según servicio (m·kN/m) (2)				V _u (kN/m) (3)				w (5)	Rasante (kN/m)	M _{fi,d,0} (m·kN/m) (11)		
					bruta E·I _b	fisurada E·I _{fi}	M ₀	M _{fi}	M _{0'}	M _{0,2}	x=50 mm		x=100 mm					ζ (4)	
											Va*	Vu*	Va*	Vu*					
(14+5)*119,8	M-1	86,9	2,4	5,05	15,41	1,64	34,8	56,0	49,2	69,2	90,4	76,2	94,0	102,2	102,2	1,2	1,7	66,8	104,1
	M-2	90,4	2,4	5,05	15,42	1,70	36,2	57,5	51,4	70,7	92,6	76,2	95,2	103,7	103,7	1,2	1,7	66,8	108,9
	M-3	97,5	2,4	5,06	15,43	1,81	39,4	60,7	56,1	73,9	97,2	76,2	97,6	106,8	106,8	1,2	1,7	66,8	118,0
	M-4	105,4	2,4	5,07	15,45	1,95	40,3	61,5	61,0	74,7	107,8	76,2	102,3	112,9	112,9	1,2	1,7	66,8	129,6
	M-5	109,9	2,4	5,07	15,45	2,02	41,7	62,9	64,1	76,1	113,4	76,2	104,5	115,8	115,8	1,2	1,7	66,8	135,9
	M-6	112,0	2,4	5,07	15,45	2,06	42,3	63,6	65,5	76,8	116,0	76,2	105,6	117,1	117,1	1,2	1,7	66,8	138,9
	M-7	116,1	2,4	5,08	15,46	2,14	43,6	64,9	68,4	78,1	121,3	76,2	107,7	119,9	119,9	1,2	1,7	66,8	144,7

7. FLEXIÓN NEGATIVA (por m)

B400S

Refuerzo superior por nervio	A _{su} (mm ²)	M _u (m·kN/m)	W _{inf} (6) W _{sl}	M _{fi} (m·kN/m)	Rigidez (m ² ·MN/m)		M límite (7) (m·kN/m)		V _u (kN/m) (8)
					bruta E·I _b	fisurada E·I _{fi}	I	II	
4Ø10	314,2	13,02	1,8	24,54	15,60	0,78	23,6	17,7	35,3
5Ø10	392,7	17,84	1,8	24,63	15,66	0,83	31,5	23,7	38,0
4Ø12	452,4	20,35	1,8	24,68	15,69	0,87	33,7	25,3	39,7
6Ø10	471,2	21,32	1,8	24,71	15,71	0,89	39,7	29,8	40,4
5Ø12	565,5	25,28	1,8	24,80	15,77	0,95	45,0	33,7	42,7
6Ø12	678,6	30,13	1,8	24,92	15,84	1,04	56,5	42,4	45,4
4Ø16	804,2	34,99	1,8	25,00	15,90	1,12	58,6	43,9	47,7
5Ø16	1005,3	43,21	1,8	25,20	16,02	1,28	78,1	58,5	51,3
6Ø16	1206,4	51,22	1,8	25,41	16,15	1,44	97,9	73,4	54,6
4Ø20	1256,6	52,46	1,8	25,38	16,14	1,46	89,3	67,0	54,8
7Ø16	1407,4	59,03	1,8	25,61	16,28	1,60	118,0	88,5	55,8
5Ø20	1570,8	64,30	1,8	25,68	16,33	1,71	118,8	89,1	55,1
8Ø16	1608,5	66,62	1,8	25,81	16,41	1,78	138,1	103,6	55,8
6Ø20	1885,0	75,63	1,8	25,98	16,51	1,98	148,7	111,5	55,1
7Ø20	2199,1	86,44	1,8	26,27	16,70	2,25	178,9	134,2	55,1

B500S

Refuerzo superior por nervio	A _{su} (mm ²)	M _u (m·kN/m)	W _{inf} (6) W _{sl}	M _{fi} (m·kN/m)	Rigidez (m ² ·MN/m)		M límite (7) (m·kN/m)		V _u (kN/m) (8)
					bruta E·I _b	fisurada E·I _{fi}	I	II	
4Ø10	314,2	17,84	1,8	24,54	15,60	0,78	23,6	17,7	35,3
5Ø10	392,7	22,18	1,8	24,63	15,66	0,83	31,5	23,7	38,0
4Ø12	452,4	25,28	1,8	24,68	15,69	0,87	33,7	25,3	39,7
6Ø10	471,2	26,47	1,8	24,71	15,71	0,89	39,7	29,8	40,4
5Ø12	565,5	31,34	1,8	24,80	15,77	0,95	45,0	33,7	42,7
6Ø12	678,6	37,29	1,8	24,92	15,84	1,04	56,5	42,4	45,4
4Ø16	804,2	43,21	1,8	25,00	15,90	1,12	58,6	43,9	47,7
5Ø16	1005,3	53,19	1,8	25,20	16,02	1,28	78,1	58,5	51,3
6Ø16	1206,4	62,85	1,8	25,41	16,15	1,44	97,9	73,4	54,6
4Ø20	1256,6	64,30	1,8	25,38	16,14	1,46	89,3	67,0	54,8
7Ø16	1407,4	72,18	1,8	25,61	16,28	1,60	118,0	88,5	55,8
5Ø20	1570,8	78,38	1,8	25,68	16,33	1,71	118,8	89,1	55,1
8Ø16	1608,5	81,18	1,8	25,81	16,41	1,78	138,1	103,6	55,8
6Ø20	1885,0	91,66	1,8	25,98	16,51	1,98	148,7	111,5	55,1
7Ø20	2199,1	104,14	1,8	26,27	16,70	2,25	178,9	134,2	55,1

FICHA DE CARACTERÍSTICAS TÉCNICAS - SEGÚN EHE-08 -	
DEL FORJADO DE LOSAS PRETENSADAS - FORSECUSA-14M	
FABRICANTE:	FORJADOS SECUSA, S.A.
FÁBRICA:	FORJADOS SECUSA, S.A.
Dirección:	Ctra de AREVALO Km. 5,2
Localidad:	ZAMARRAMALA (SEGOVIA)
Código Postal:	40196
TECNICO AUTOR DE LA MEMORIA	
Departamento Técnico	
Hoja 7 de 8	

6. FLEXIÓN POSITIVA (por m)

TIPO DE FORJADO	TIPO DE LOSA	Mu (m·kN/m)	β (1)	W _{inf} (m ² /m *10 ⁻³)	Rig. (mm ² ·MN/m)/10 ⁶		M límite según servicio (m·kN/m) (2)				V _u (kN/m) (3)				w (5)	Rasante (kN/m)	M _{fi,d,0} (m·kN/m) (11)		
					bruta E·I _b	fisurada E·I _{fi}	M ₀	M _{fi}	M ₀ '	M _{0,2}	x=50 mm		x=100 mm					ζ (4)	
											V _a *	V _u *	V _a *	V _u *					
(14+8)*119,8	M-1	109,2	3,6	6,53	23,26	2,43	39,2	66,5	55,6	81,7	107,9	76,2	104,8	113,9	113,9	1,4	2,2	79,7	129,6
	M-2	113,9	3,6	6,54	23,28	2,53	41,1	68,4	58,2	83,7	110,6	76,2	106,2	115,6	115,6	1,4	2,2	79,7	136,1
	M-3	123,8	3,7	6,55	23,30	2,72	45,2	72,6	63,9	87,9	116,2	76,2	108,8	119,1	119,1	1,4	2,2	79,7	148,0
	M-4	136,5	3,7	6,57	23,33	2,96	46,4	73,7	69,8	89,0	126,9	76,2	114,0	125,8	125,8	1,4	2,2	79,7	165,8
	M-5	142,7	3,7	6,57	23,35	3,10	48,2	75,6	73,5	90,9	132,0	76,2	116,4	128,9	128,9	1,4	2,2	79,7	174,7
	M-6	146,5	3,7	6,58	23,35	3,16	49,0	76,4	75,2	91,7	135,1	76,2	117,6	130,4	130,4	1,4	2,2	79,7	179,5
	M-7	151,9	3,7	6,59	23,37	3,30	50,7	78,2	78,7	93,5	141,3	76,2	120,0	133,5	133,5	1,4	2,2	79,7	187,7

7. FLEXIÓN NEGATIVA (por m)

B400S

Refuerzo superior por nervio	A _{su} (mm ²)	M _u (m·kN/m)	W _{inf} (6) / W _{sl}	M _{fi} (m·kN/m)	Rigidez (m ² ·MN/m)		M límite (7) (m·kN/m)		V _u (kN/m) (8)
					bruta E·I _b	fisurada E·I _{fi}	I	II	
5Ø10	392,7	19,92	2,4	33,00	24,32	0,95	37,0	27,8	42,6
4Ø12	452,4	24,29	2,4	33,07	24,37	1,00	38,1	28,5	44,5
6Ø10	471,2	25,42	2,4	33,11	24,40	1,03	46,7	35,0	45,3
5Ø12	565,5	30,20	2,4	33,23	24,49	1,12	51,2	38,4	48,0
6Ø12	678,6	36,04	2,4	33,38	24,60	1,25	64,8	48,6	51,0
4Ø16	804,2	41,99	2,4	33,51	24,69	1,37	66,5	49,9	53,6
5Ø16	1005,3	51,97	2,4	33,77	24,89	1,60	89,3	67,0	57,7
6Ø16	1206,4	61,73	2,4	34,04	25,09	1,85	112,6	84,5	61,3
4Ø20	1256,6	63,41	2,4	34,03	25,08	1,87	101,7	76,3	61,7
7Ø16	1407,4	71,29	2,4	34,31	25,28	2,09	136,4	102,3	64,5
5Ø20	1570,8	77,98	2,4	34,42	25,37	2,26	136,4	102,3	65,8
8Ø16	1608,5	80,63	2,4	34,58	25,48	2,35	160,3	120,2	66,5
6Ø20	1885,0	92,05	2,4	34,82	25,66	2,65	171,8	128,8	65,8
7Ø20	2199,1	105,60	2,4	35,22	25,95	3,06	207,6	155,7	65,8

B500S

Refuerzo superior por nervio	A _{su} (mm ²)	M _u (m·kN/m)	W _{inf} (6) / W _{sl}	M _{fi} (m·kN/m)	Rigidez (m ² ·MN/m)		M límite (7) (m·kN/m)		V _u (kN/m) (8)
					bruta E·I _b	fisurada E·I _{fi}	I	II	
5Ø10	392,7	26,45	2,4	33,00	24,32	0,95	37,0	27,8	42,6
4Ø12	452,4	30,20	2,4	33,07	24,37	1,00	38,1	28,5	44,5
6Ø10	471,2	31,60	2,4	33,11	24,40	1,03	46,7	35,0	45,3
5Ø12	565,5	37,49	2,4	33,23	24,49	1,12	51,2	38,4	48,0
6Ø12	678,6	44,68	2,4	33,38	24,60	1,25	64,8	48,6	51,0
4Ø16	804,2	51,97	2,4	33,51	24,69	1,37	66,5	49,9	53,6
5Ø16	1005,3	64,14	2,4	33,77	24,89	1,60	89,3	67,0	57,7
6Ø16	1206,4	75,99	2,4	34,04	25,09	1,85	112,6	84,5	61,3
4Ø20	1256,6	77,98	2,4	34,03	25,08	1,87	101,7	76,3	61,7
7Ø16	1407,4	87,50	2,4	34,31	25,28	2,09	136,4	102,3	64,5
5Ø20	1570,8	95,48	2,4	34,42	25,37	2,26	136,4	102,3	65,8
8Ø16	1608,5	98,70	2,4	34,58	25,48	2,35	160,3	120,2	66,5
6Ø20	1885,0	112,18	2,4	34,82	25,66	2,65	171,8	128,8	65,8
7Ø20	2199,1	128,09	2,4	35,22	25,95	3,06	207,6	155,7	65,8

FICHA DE CARACTERÍSTICAS TÉCNICAS - SEGÚN EHE-08 -	
DEL FORJADO DE LOSAS PRETENSADAS - FORSECUSA-14M	
FABRICANTE:	FORJADOS SECUSA, S.A.
FÁBRICA:	FORJADOS SECUSA, S.A.
Dirección:	Ctra de AREVALO Km. 5,2
Localidad:	ZAMARRAMALA (SEGOVIA)
Código Postal:	40196
TECNICO AUTOR DE LA MEMORIA	
Departamento Técnico	
Hoja 8 de 8	

6. FLEXIÓN POSITIVA (por m)

TIPO DE FORJADO	TIPO DE LOSA	Mu (m·kN/m)	β (1)	W _{inf} (m ² /m *10 ⁻³)	Rig. (mm ² ·MN/m)/10 ⁶		M límite según servicio (m·kN/m) (2)				V _u (kN/m) (3)				w (5)	Rasante (kN/m)	M _{fi,d,0} (m·kN/m) (11)		
					bruta E-lb	fisurada E-lfis	M ₀	M _{fis}	M ₀ '	M _{0,2}	M _u >M _{fi,s,d}		ζ (4)						
											x=50 mm	x=100 mm	Va*	Vu*				Va*	Vu*
(14+10)*119,8	M-1	123,5	4,7	7,65	29,78	3,05	41,2	73,0	59,8	89,7	119,1	76,2	112,4	122,1	122,1	1,5	2,5	88,3	146,3
	M-2	129,7	4,7	7,66	29,80	3,18	43,5	75,3	62,8	92,0	122,0	76,2	113,9	124,0	124,0	1,5	2,5	88,3	153,6
	M-3	140,8	4,7	7,67	29,84	3,43	48,3	80,2	69,1	96,9	128,2	76,2	116,7	127,7	127,7	1,5	2,5	88,3	168,0
	M-4	157,7	4,7	7,69	29,88	3,77	49,7	81,6	75,8	98,3	140,2	76,2	122,2	134,9	134,9	1,5	2,5	88,3	189,9
	M-5	165,9	4,7	7,70	29,91	3,95	51,8	83,8	80,0	100,4	145,7	76,2	124,9	138,3	138,3	1,5	2,5	88,3	201,4
	M-6	170,4	4,7	7,71	29,92	4,05	52,8	84,8	82,0	101,4	148,3	76,2	126,2	139,9	139,9	1,5	2,5	88,3	207,0
	M-7	177,9	4,7	7,72	29,94	4,23	54,8	86,8	86,0	103,5	154,1	76,2	128,7	143,2	143,2	1,5	2,5	88,3	217,9

7. FLEXIÓN NEGATIVA (por m)

B400S

Refuerzo superior por nervio	A _{su} (mm ²)	M _u (m·kN/m)	W _{inf} (6) / W _{sl}	M _{fi,s} (m·kN/m)	Rigidez (m ² ·MN/m)		M límite (7) (m·kN/m)		V _u (kN/m) (8)
					bruta E-l _b	fisurada E-l _{fi,s}	I	II	
4Ø10	314,2	15,42	2,8	39,09	31,46	0,93	30,6	22,9	41,8
5Ø10	392,7	20,85	2,8	39,22	31,56	1,03	41,0	30,7	45,0
4Ø12	452,4	26,08	2,8	39,30	31,63	1,10	41,3	31,0	47,1
6Ø10	471,2	28,16	2,8	39,35	31,67	1,13	51,7	38,8	47,8
5Ø12	565,5	33,49	2,8	39,49	31,78	1,25	55,7	41,8	50,7
6Ø12	678,6	39,98	2,8	39,67	31,92	1,41	70,6	53,0	53,9
4Ø16	804,2	46,66	2,8	39,82	32,04	1,56	71,3	53,5	56,8
5Ø16	1005,3	57,80	2,8	40,13	32,29	1,85	96,2	72,2	61,2
6Ø16	1206,4	68,74	2,8	40,44	32,55	2,16	121,8	91,4	65,0
4Ø20	1256,6	70,71	2,8	40,44	32,54	2,20	109,4	82,0	65,7
7Ø16	1407,4	79,46	2,8	40,76	32,80	2,47	147,9	111,0	68,5
5Ø20	1570,8	87,10	2,8	40,90	32,92	2,69	147,3	110,5	70,7
8Ø16	1608,5	89,97	2,8	41,07	33,05	2,79	174,3	130,7	71,6
6Ø20	1885,0	102,99	2,8	41,37	33,29	3,18	186,2	139,6	72,5
7Ø20	2199,1	118,37	2,8	41,84	33,67	3,69	225,7	169,3	72,5

B500S

Refuerzo superior por nervio	A _{su} (mm ²)	M _u (m·kN/m)	W _{inf} (6) / W _{sl}	M _{fi,s} (m·kN/m)	Rigidez (m ² ·MN/m)		M límite (7) (m·kN/m)		V _u (kN/m) (8)
					bruta E-l _b	fisurada E-l _{fi,s}	I	II	
4Ø10	314,2	20,85	2,8	39,09	31,46	0,93	30,6	22,9	41,8
5Ø10	392,7	29,31	2,8	39,22	31,56	1,03	41,0	30,7	45,0
4Ø12	452,4	33,49	2,8	39,30	31,63	1,10	41,3	31,0	47,1
6Ø10	471,2	35,02	2,8	39,35	31,67	1,13	51,7	38,8	47,8
5Ø12	565,5	41,60	2,8	39,49	31,78	1,25	55,7	41,8	50,7
6Ø12	678,6	49,61	2,8	39,67	31,92	1,41	70,6	53,0	53,9
4Ø16	804,2	57,80	2,8	39,82	32,04	1,56	71,3	53,5	56,8
5Ø16	1005,3	71,44	2,8	40,13	32,29	1,85	96,2	72,2	61,2
6Ø16	1206,4	84,74	2,8	40,44	32,55	2,16	121,8	91,4	65,0
4Ø20	1256,6	87,10	2,8	40,44	32,54	2,20	109,4	82,0	65,7
7Ø16	1407,4	97,72	2,8	40,76	32,80	2,47	147,9	111,0	68,5
5Ø20	1570,8	106,88	2,8	40,90	32,92	2,69	147,3	110,5	70,7
8Ø16	1608,5	110,37	2,8	41,07	33,05	2,79	174,3	130,7	71,6
6Ø20	1885,0	125,87	2,8	41,37	33,29	3,18	186,2	139,6	72,5
7Ø20	2199,1	144,05	2,8	41,84	33,67	3,69	225,7	169,3	72,5

